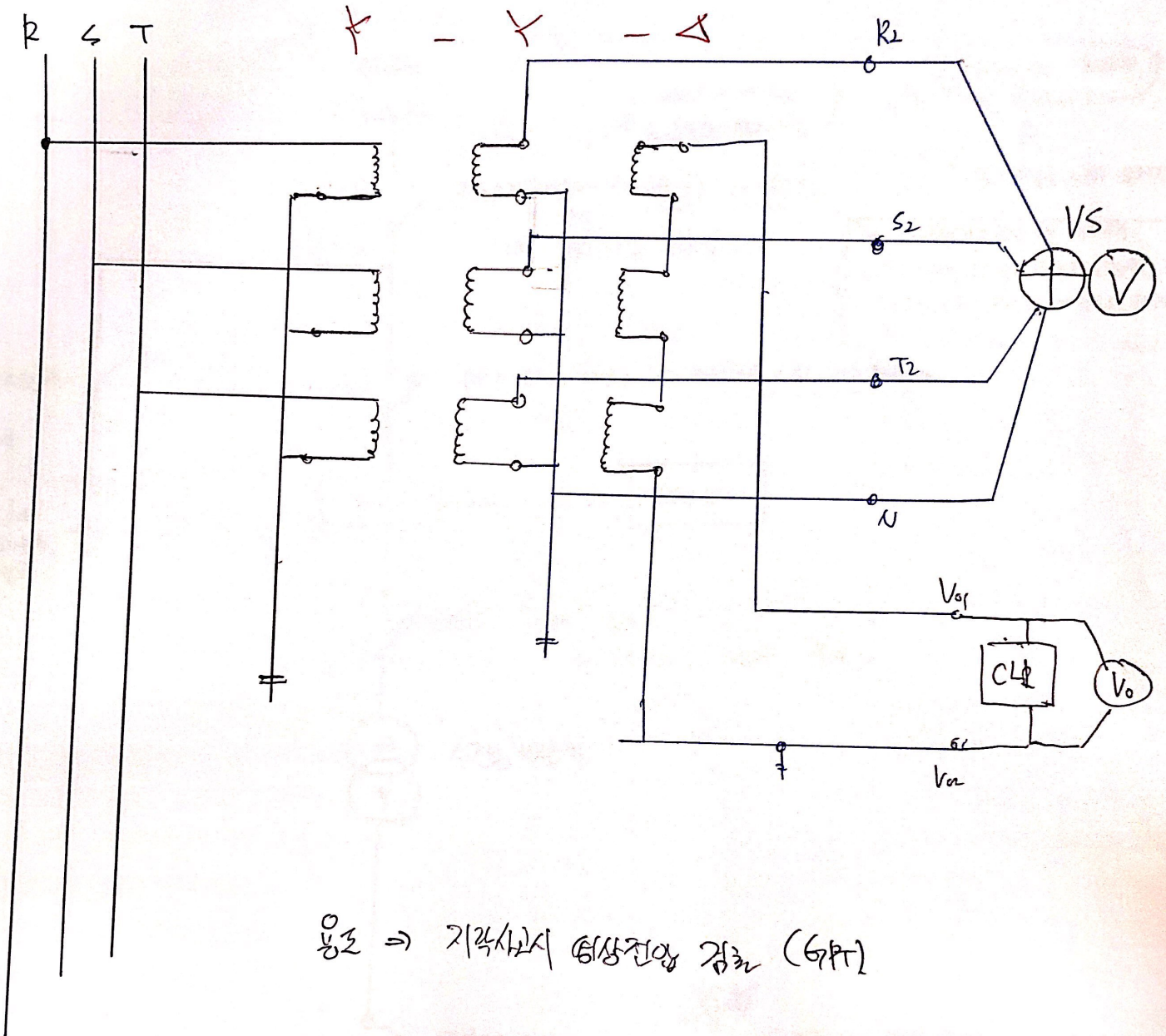


GPT (집지형 계기용 변압기 결선도)



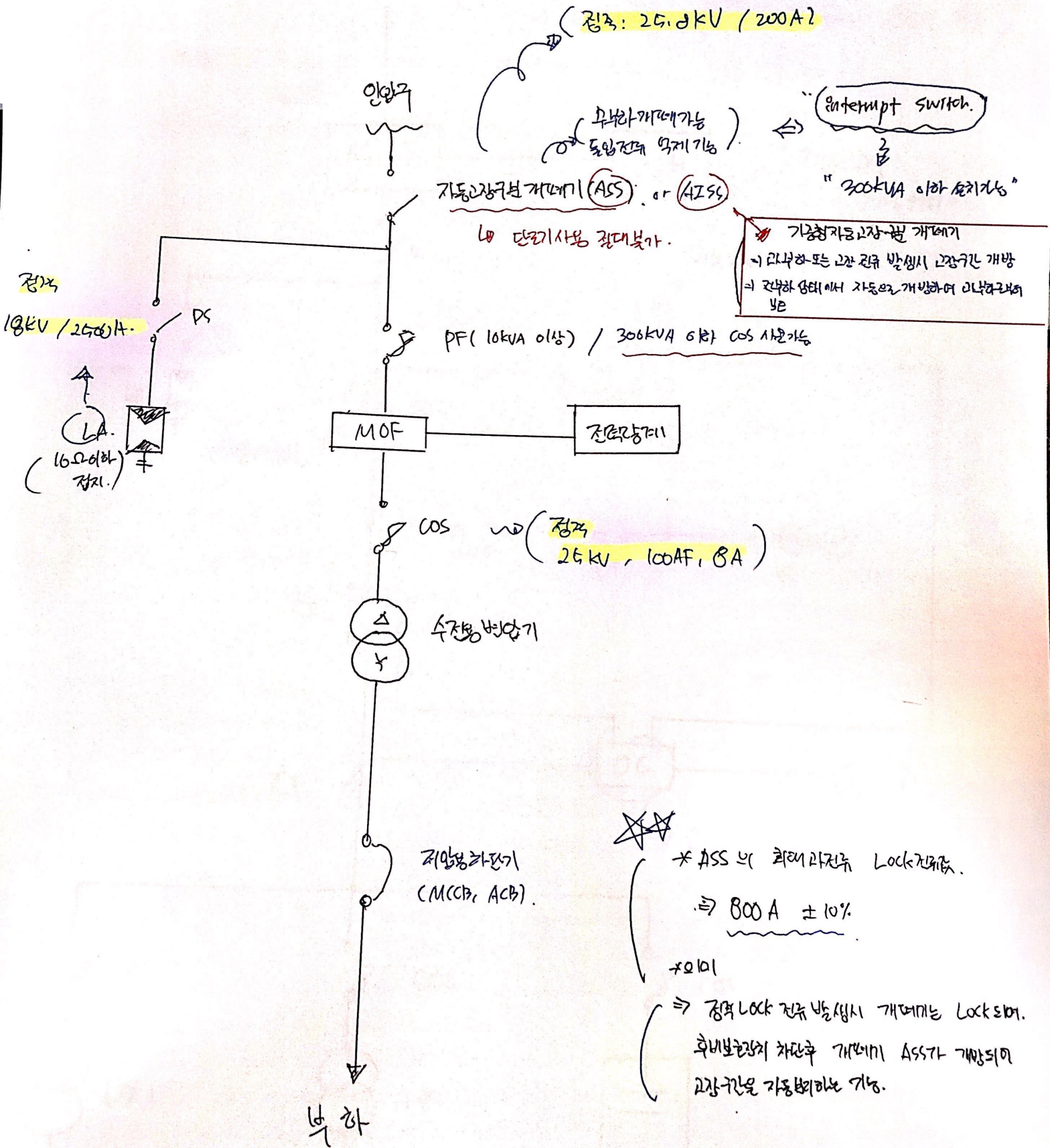
용도 \Rightarrow 각각상에서 선상전압 검출 (GPT)

1차 $\frac{22500}{\sqrt{3}} \text{ V}$

2차 $\frac{110}{\sqrt{3}} \text{ V}$

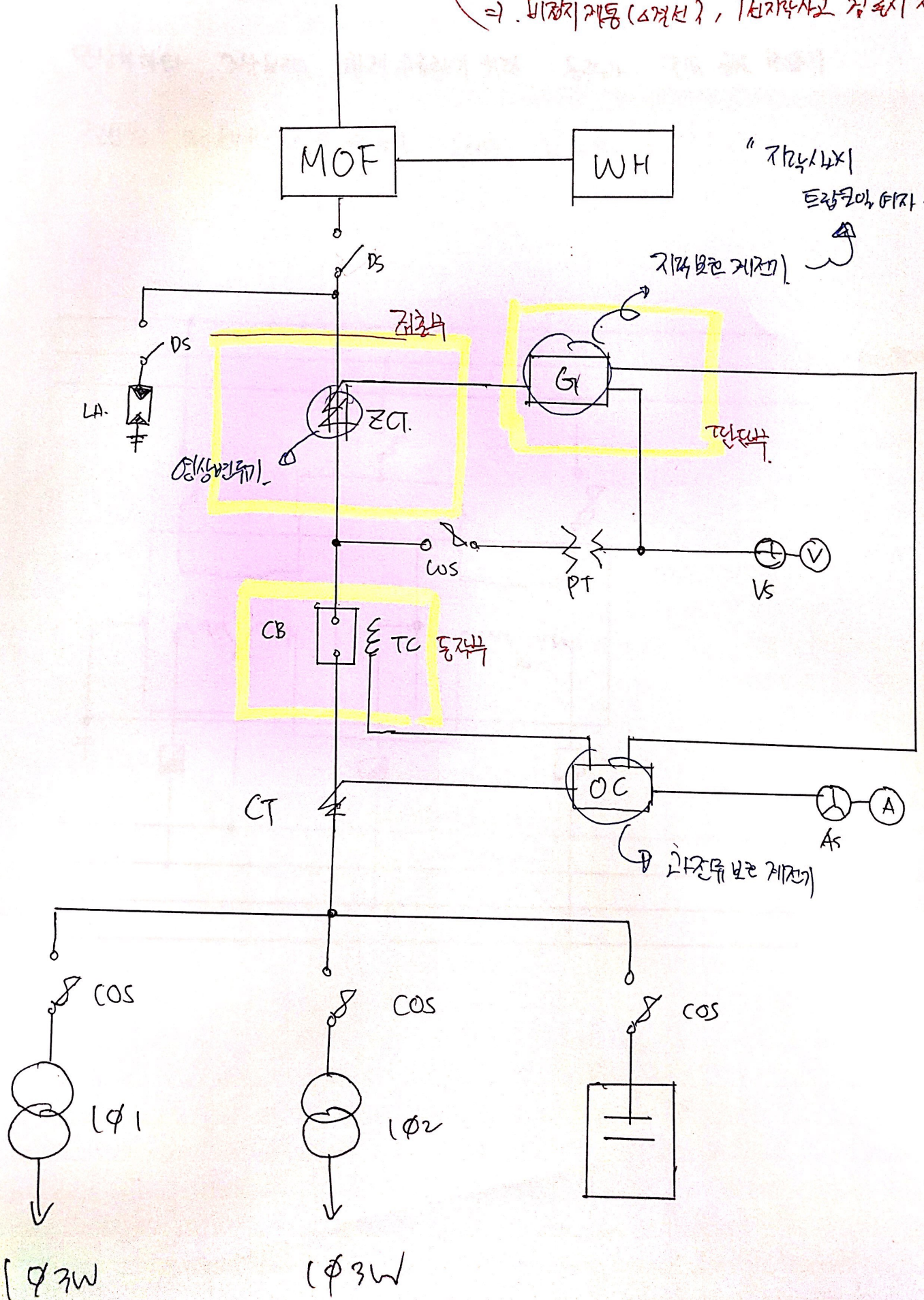
3차 $\frac{110}{\sqrt{3}} \text{ V}$

<간이수전 설비 결선도> / 22.9 [kV-F], 1,000 [kVA] 이하.



(정상전류 ZCT)

(\Rightarrow 정상전류 감지 (ZCT)
 \Rightarrow 비정기 계동 (Δ전선), 1선지락사고 감지시 사용)



"가장 나쁜 트립코어 하자"

기러본 계전

전환

전환

정상전류

과전류 보호 계전

1φ3W

1φ3W

* 3상 3선식 6600[V] 비정지 2명선로로 부터 전동, 전열 등
 단상복합과 3상복합을 함께 공급하기 위한 동력과 전동 공급 변압기
 정션은 20kVA. 단상 변압기 2대인 V결선

